

Příslušenství
Příslušenství

Strana
na

Wilo-RAIN3



Využití dešťové vody přes dotykovou obrazovku. Wilo-RAIN3 je zařízení na využití dešťové vody podle norem EN 1717 a DIN 1989. Jeho kompaktnost a rozmanitě hydraulické přípojky umožňují jednoduchou a snadnou první instalaci nebo výměnu. Intuitivní uživatelský povrch dotykového LCD ve spojení s četnými inteligentními funkcemi jako samoochranná rutina je kromě toho velmi pohodlný a nabízí vysokou spolehlivost.

Konstrukce

Zařízení na využívání dešťové vody se samostatným čerpadlem se zástrčkou

Použití

Zařízení pro využití dešťové vody je koncipováno pro použití, která nevyžadují zásobování pitnou vodou, jako např.:

- Splachovací nádrže toalet
- Pračky
- Zavlažování zahrad

(Ověřte prosím, zda použití odpovídá místním předpisům)

Typový klíč

Příklad:	Wilo-RAIN3-25 EM
Wilo	Ochranná známka
RAIN	Zařízení na využívání dešťové vody
3	Hladina produktu
2	Jmenovitý čerpací výkon Q v m ³ /h
5	Počet oběžných kol
EM	Jednofázový

Obsah dodávky

Vaše výhody

- Snadná instalace díky zařízení se zástrčkou a kompaktní konstrukci s možnostmi rozdílných hydraulických přípojek
- Vysoký komfort ovládání a možnosti snadného nastavení díky jedinečné kombinaci intuitivního ovládání přes dotykovou LCD plochu a díky velkému množství funkcí
- Vysoká spolehlivost díky integrovaným ochranným funkcím
- Hygienická bezpečnost díky přednádrži s bezpečnostním zařízením vyhovující normám DIN 1989 a EN 1717
- Možnost aktualizace řízení přes Wifi pro Wilo-Service

- Zařízení na využívání dešťové vody připravené k okamžitému zapojení s upevňovacím materiálem
- Návod k montáži a obsluze
- 4..20 mA Senzor stavu naplnění
- Nálepka „Chraňte před mrazem“
- Nálepka „Voda není pitná“

Volitelné možnosti

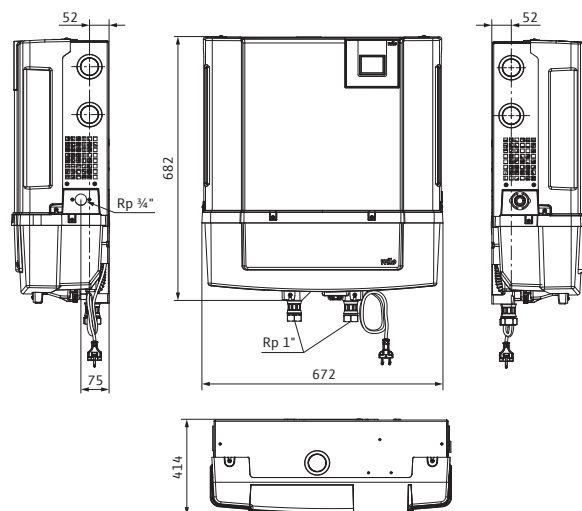
- Cisternové čerpadlo
 - Pro překonání tlakových ztrát kvůli příliš velké vzdálenosti nasávání (podle instalace) lze v zásobnících na dešťovou vodu použít ponorné čerpadlo.
- Externí alarm
- Senzor k identifikaci přepadu a zpětného vzduší

Informace k objednávce

Typ	Jmenovitý výkon motoru	Síťová přípojka	Č. výr..		
	P_2 kW				EUR
RAIN3-24 EM	0,4	1~230 V, 50 Hz	2551471	C	
RAIN3-25 EM	0,5	1~230 V, 50 Hz	2551472	L	
RAIN3-45 EM	0,8	1~230 V, 50 Hz	2551473	C	

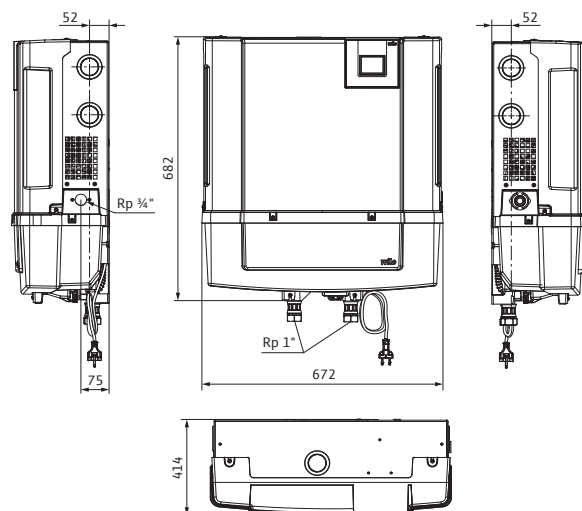
Rozměrový výkres

RAIN3-24 EM



Rozměrový výkres

RAIN3-25 EM



Rozměrový výkres

RAIN3-45 EM

