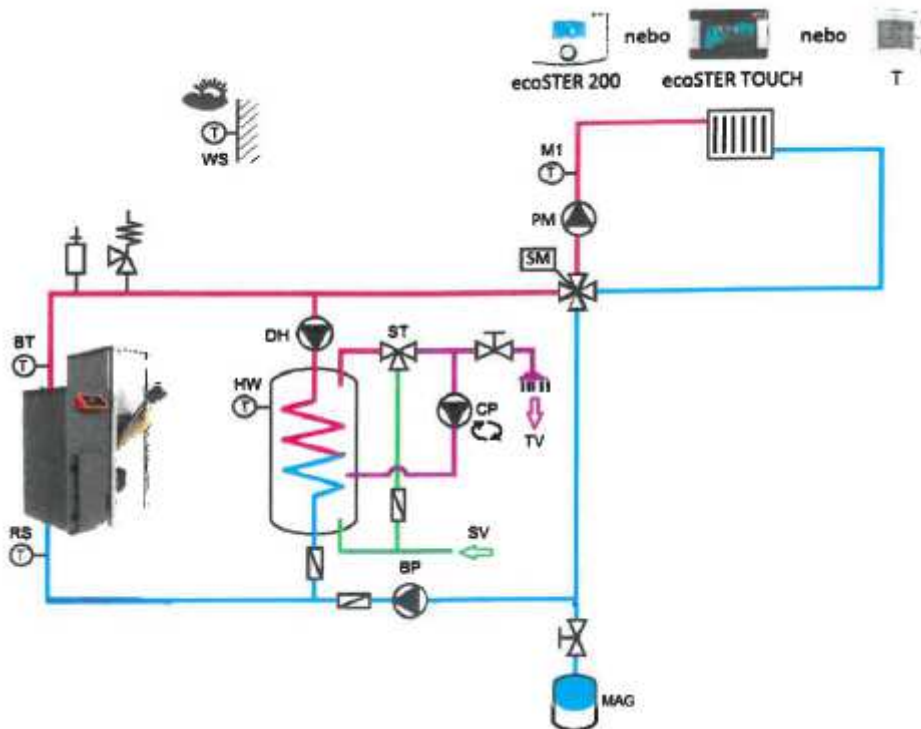


1.10 HYDRAULICKÉ ZAPOJENÍ Č. 16K/R KOTLŮ BENEKOV s řídicí jednotkou BENEKOV EM 860 P pro 1 směřovaný topný okruh a TV (ventil a pohon z Regulusu)

Vhodná pro automatické kotle: **BENEKOV K 14, K 20, K 25, K 35, K 45**



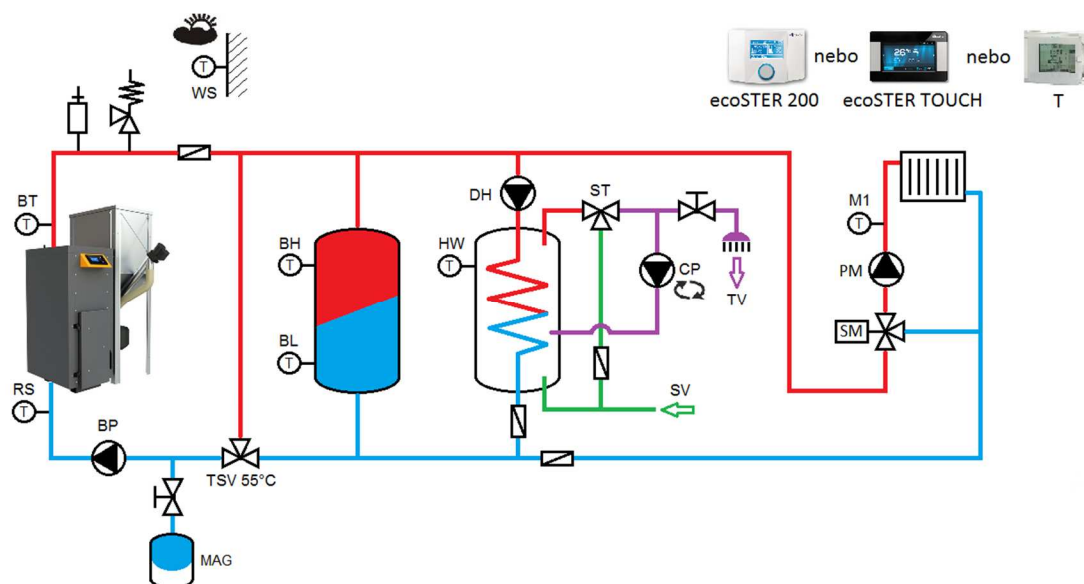
Sady pro jednotlivé výkony kotlů obsahují:

Označení	Popis	Objednávací kódy pro výkon 14-25 kW	Objednávací kódy pro výkon 35-45 kW
ecoSTER200	Pokojevý termostat ecoSTER 200	1ks / 51176	1ks / 51176
BP	Čerpadlo kotle Grundfos ALPHA2L 25-40 Čerpadlo kotle Grundfos ALPHA2 32-60	1ks / 79531	1ks / 79865
DH	Čerpadlo TV Grundfos ALPHA2L 25-40	1ks / 79531	1ks / 79531
PM	Čerpadlo topného okruhu Grundfos ALPHA2 25-40 Čerpadlo topného okruhu Grundfos ALPHA2 32-60	1ks / 79513	1ks / 79865
SM	Čtyřcestný směš. ventil DN 25, Regulus LK841 Čtyřcestný směš. ventil DN 32, Regulus LK841 Pohon Regulus, 230VAC, 3-bod, AVC05-10876	1ks / 79601 1ks / 79986	1ks / 79602 1ks / 79986
M1, HW	Čidlo CT4 – 1m	2ks / 55308	2ks / 55308
WS	Venkovní čidlo CT6-P	1ks / 55314	1ks / 55314

Poznámka: V sadě nejsou vyspecifikovány armatury pro hydraulický okruh cirkulačního čerpadla TUV

1.11 HYDRAULICKÉ ZAPOJENÍ Č. 17 KOTLŮ BENEKOV S AKUMULACI s řídicí jednotkou BENEKOV EM 860 P pro 1 směšovaný topný okruh a TV (třícestný ventil a pohon ze Siemensu)

Vhodná pro automatické kotle: **BENEKOV K 14, K 20, K 25, K 35, K 45**



Sady pro jednotlivé výkony kotlů obsahují:

Označení	Popis	Objednávací kódy pro výkon 14-25 kW	Objednávací kódy pro výkon 35-45 kW
ecoSTER200	Pokojový termostat ecoSTER 200	1ks / 51176	1ks / 51176
BP	Čerpadlo kotle Grundfos ALPHA2L 25-40 Čerpadlo kotle Grundfos ALPHA2 32-60	1ks / 79531	1ks / 79865
DH	Čerpadlo TV Grundfos ALPHA2L 25-40	1ks / 79531	1ks / 79531
PM	Čerpadlo topného okruhu Grundfos ALPHA2 25-40 Čerpadlo topného okruhu Grundfos ALPHA2 32-60	1ks / 79513	1ks / 79865
SM	Třícestný směš. ventil DN 25, Siemens VXP45.25-6,3 Pohon Siemens, 230VAC, 3-bod, SSB31 Třícestný směš. ventil DN 32, Siemens VXP45.25-6,3 Pohon Siemens, 230VAC, 3-bod, SSC31	1ks / 51114 1ks / 51240	1ks / 79598 1ks / xxxxx
TSV 55°C	Třícestný termostat. směš. ventil DN 25, Regulus, TSV3B Třícestný termostat. směš. ventil DN 32, Regulus, TSV5B	1ks / 79508	1ks / 79510
M1, HW, BH, BL	Čidlo CT4 – 1m	4ks / 55308	4ks / 55308
WS	Venkovní čidlo CT6-P	1ks / 55314	1ks / 55314

Poznámka: V sadě nejsou vyspecifikovány armatury pro hydraulický okruh cirkulačního čerpadla TUV